

# HEXLOOK SL

**EINBAUANLEITUNG**

## HEXLOCK SL

### Bearbeitete Steckachse

Vielen Dank, dass Sie Manitou und das Hexlock SL Steckachsensystem gewählt haben. Die folgenden Anleitungen helfen Ihnen beim Einbau der neuen Steckachse in Ihre bestehende Manitou-Federgabel. Bereits nach wenigen Minuten können Sie wieder auf dem Trail loslegen.

Auf geht's.

## Erforderliches Werkzeug



T40 TORX  
Buchse und Ratsche



2,3mm Spann-  
schlüssel

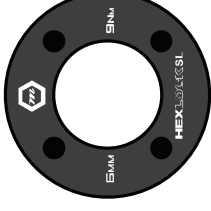


6mm Sechskantschlüssel

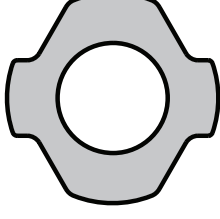
## TEILELISTE



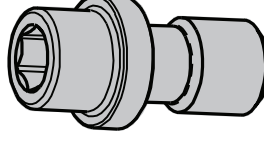
HALTERUNGSRINGWERKZEUG\*  
*Empfohlen - getrennt erhältlich*  
*Antriehsnummer 141-33397*



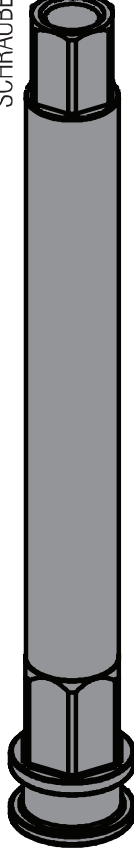
HALTERUNGSRING



ABSTANDSBLECH



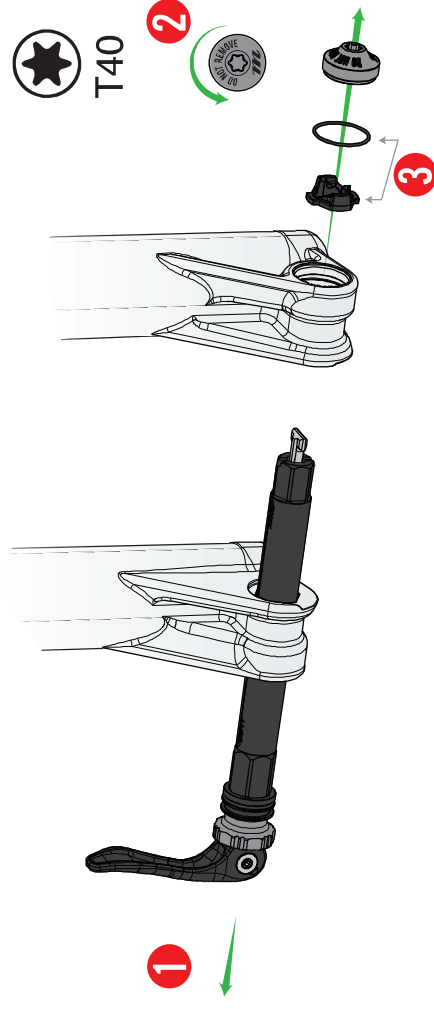
LEICHT  
ENTFERNBARE  
SCHRAUBE



HEXLOCK SL STECKACHSE

## VORBEREITUNG DES GUSSTEILS QR15-Achse ENTFERNEN

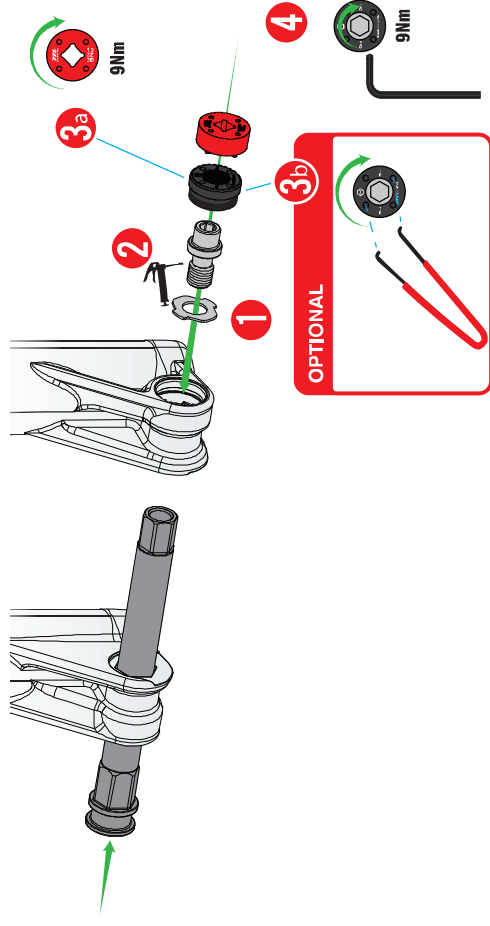
1. Achsbaugruppe QR-15 ausbauen.
2. QR-15 Haltekappe mit einem T40 gegen den Uhrzeigersinn herausdrehen.
3. O-Ring und QR-15-Einsatz aus dem Gussteil entfernen.



## HEXLOCK SL

### Einbau der Steckachse

1. Abstandsblech des HexLock SL in die Vertiefung des QR-15-Einsatzes einsetzen. Dabei sicherstellen, dass dieses bündig auf dem Boden sitzt.
2. Gewinde der HexLock SL Schraube schmieren und diese in das HexLock SL Abstandsblech einführen.
- 3a. [EMPFOHLEN] Den HexLock SL Halteringsring mit dem optionalen Halteringsringwerkzeug mit einem Drehmoment von 9 N-m / 80 lb-in. einbauen.
- 3b. [OPTIONAL] Den HexLockSL Halteringsring mit einem 2,3mm Spannschlüssel einbauen.
4. Die HexLock SL Steckachse mit einem Drehmoment von 9 N-m / 80 lb-in. einbauen.





# HAYES

PERFORMANCE SYSTEMS

Hayes Components USA  
5800 W. Donges Bay Rd.  
Mequon, WI 53092  
Tel.: +1-888.686.3472

E-Mail: [techsupport@hayesbicycle.com](mailto:techsupport@hayesbicycle.com)  
Web: [www.hayescomponents.com](http://www.hayescomponents.com)

Hayes Components Europe  
Dirnismaning 20 a  
85748 Garching (b. München)  
Deutschland  
E-Mail: [techsupportEU@hayesbicycle.com](mailto:techsupportEU@hayesbicycle.com)  
Web: [www.hayescomponents.com](http://www.hayescomponents.com)



Artikelnummer 4633148